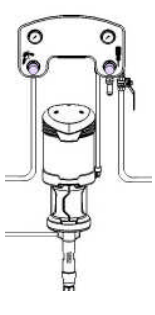
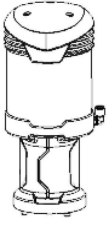
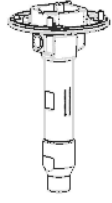



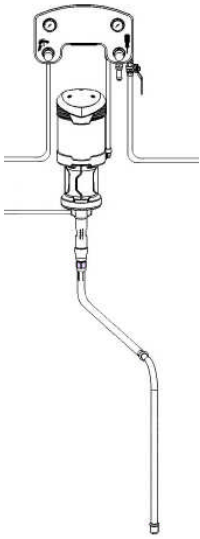
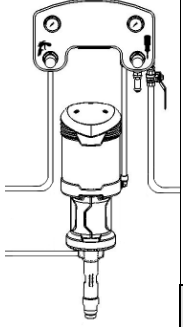
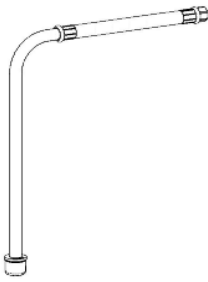
PIECES DE RECHANGE SPARE PARTS

Pompes / Pumps EOS 15-C25 & EOS 30-C25

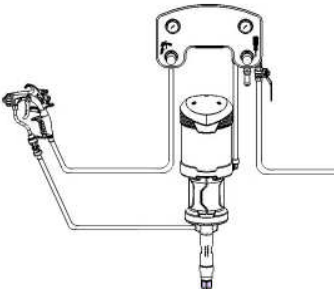
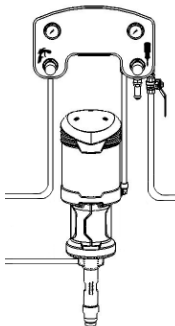

POMPE MURALE WALL MOUNTED PUMP

				
<u>15-C25</u>	151 140 000	144 140 100	144 130 200	151 140 050
<u>30-C25</u>	151 145 000	144 130 100	144 130 200	151 140 050

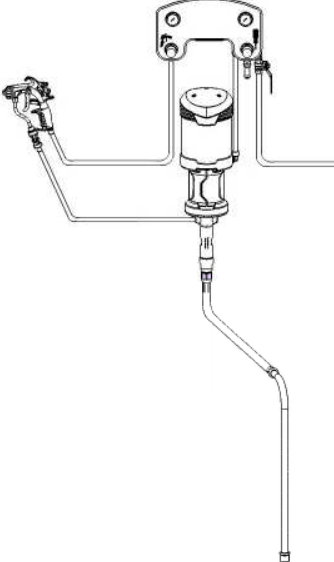
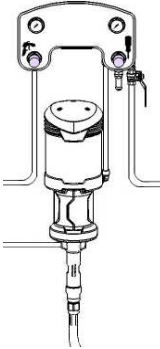
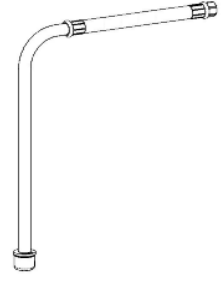

POMPE MURALE AVEC CANNE D'ASPIRATION WALL MOUNTED PUMP WITH SUCTION ROD

				
			Ø 16 mm	Ø 25 mm
<u>15-C25</u>	151 140 100	151 140 000	149 596 050	-
<u>30-C25</u>	151 145 100	151 145 000	149 596 050	-
	151 145 150	151 145 000	-	149 596 150

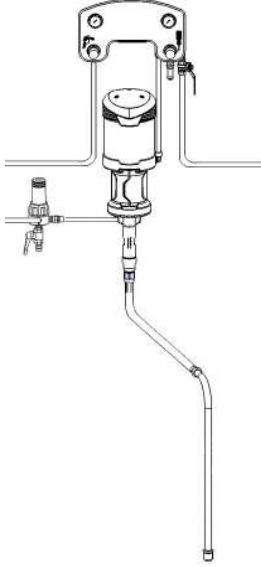
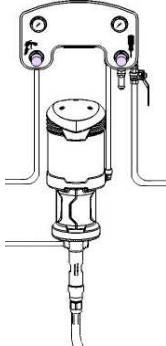
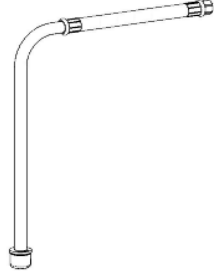
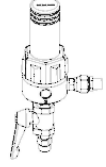
POMPE MURALE AVEC PISTOLET
WALL MOUNTED PUMP WITH GUN

				
		120 bar 1740 psi	200 bar 2900 psi	
<u>15-C25</u>	151 260 976	151 140 000	135 720 100	-
<u>30-C25</u>	151 260 977	151 145 000	-	135 720 200

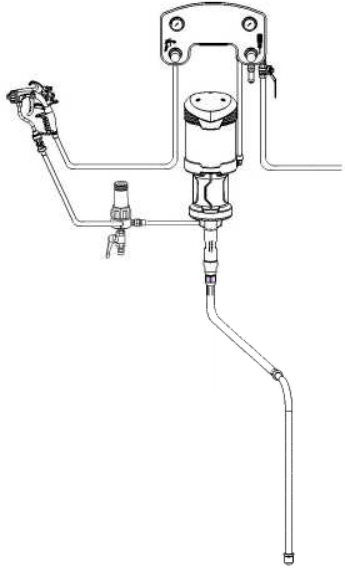
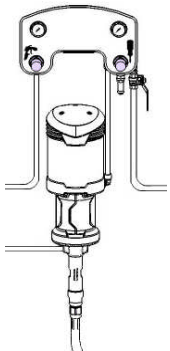
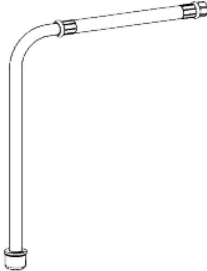


POMPE MURALE AVEC CANNE D'ASPIRATION ET PISTOLET
WALL MOUNTED PUMP WITH SUCTION ROD AND GUN

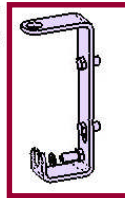
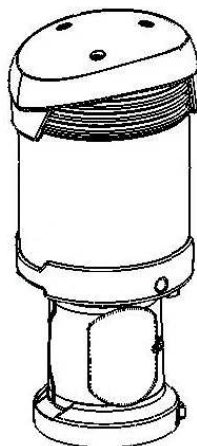
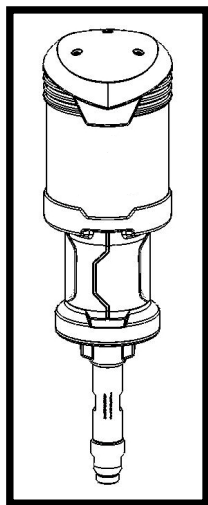
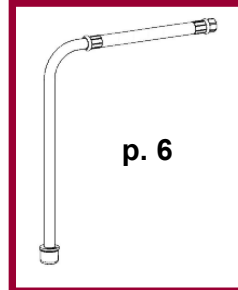
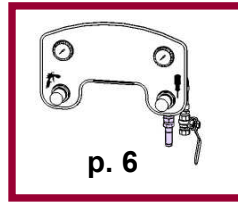
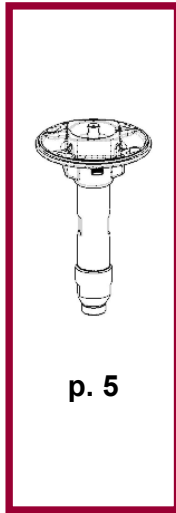
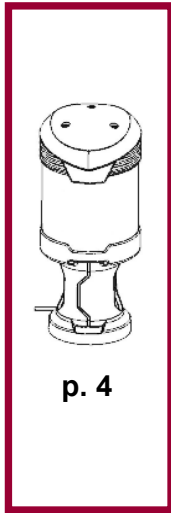
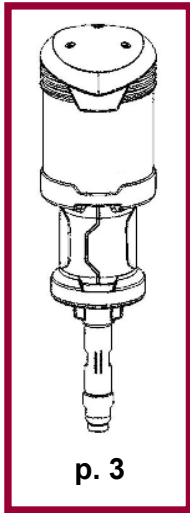
						
		Ø 16 mm	Ø 25 mm	120 bar 1740 psi	200 bar 2900 psi	
<u>15-C25</u>	151 260 974	151 140 000	149 596 050	-	135 720 100	-
<u>30-C25</u>	151 260 975	151 145 000	149 596 050	-	-	135 720 200

POMPE MURALE AVEC CANNE D'ASPIRATION ET FILTRE PRODUIT 3/8"
WALL MOUNTED PUMP WITH SUCTION ROD AND FLUID FILTER 3/8"

					
				Ø 16 mm	Ø 25 mm
15-C25	151 140 150	151 140 100	149 596 050	-	155 580 600
30-C25	151 145 200	151 145 100	149 596 050	-	155 580 600
	151 145 250	151 145 100	-	149 596 150	155 580 600

POMPE MURALE AVEC CANNE D'ASPIRATION, FILTRE PRODUIT 3/8" ET PISTOLET
WALL MOUNTED PUMP WITH SUCTION ROD, FLUID FILTER 3/8" AND GUN

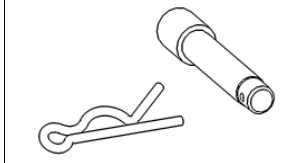
					
					Xcite™
30-C25	151 260 978	151 145 100	149 596 150 (Ø 25 mm)	155 580 600	135 720 200 (200 bar / 2900 psi)



144 130 022

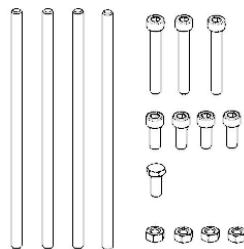


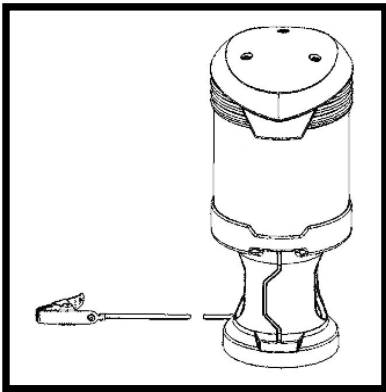
144 130 019



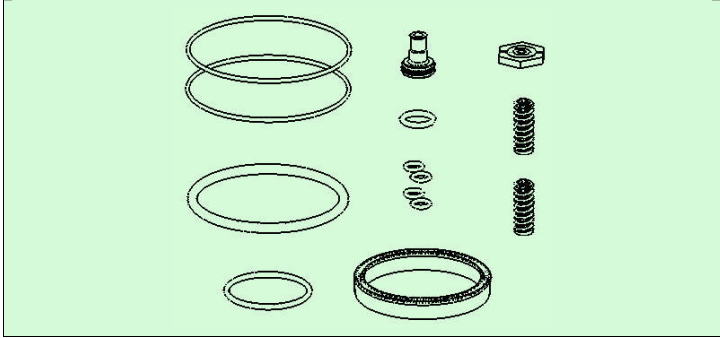
KIT ECROUS, VIS ET TIRANTS
NUTS, SCREWS AND COUPLING RODS KIT

144 130 195

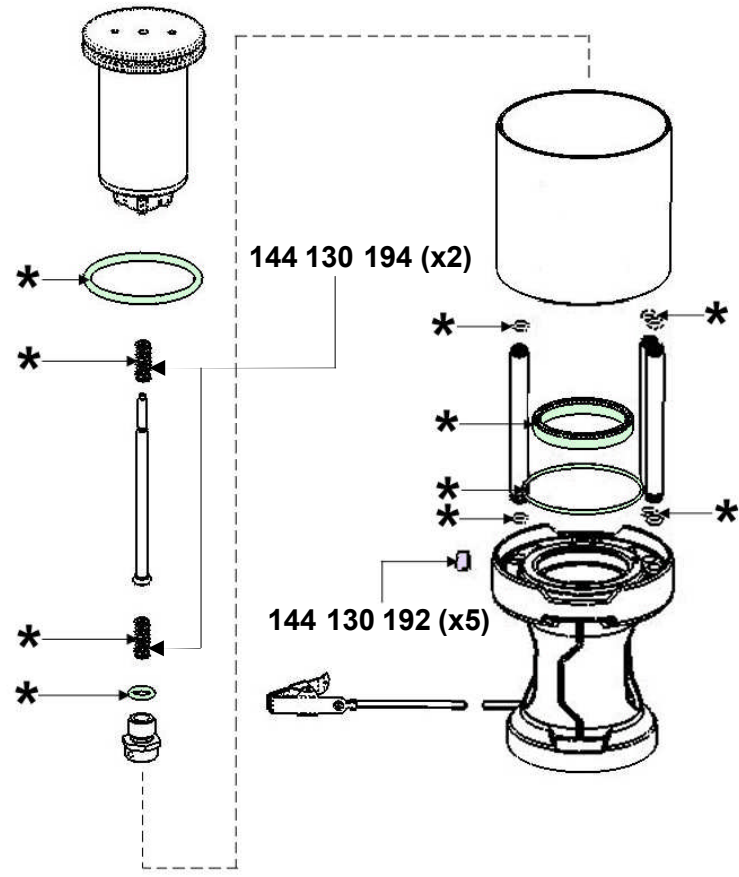
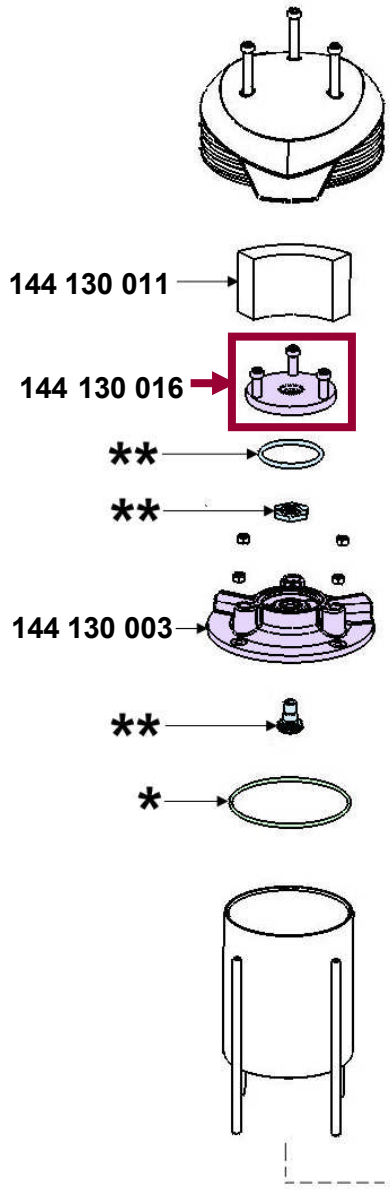
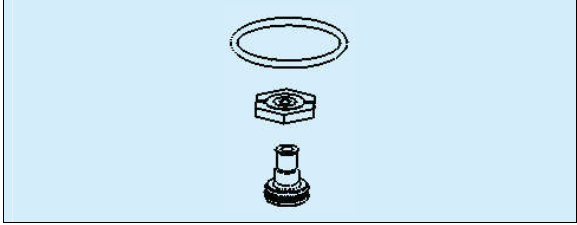




POCHETTE DE MAINTENANCE / SERVICING KIT
Moteur / Motor 245-2 : 144.140.190
Moteur / Motor 420-4 : 144.130.190

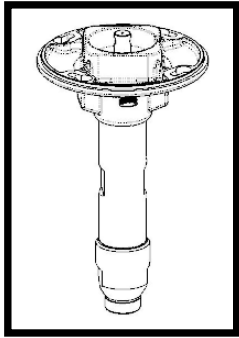


KIT INVERSEUR / REVERSING KIT
144 130 191



* inclus dans la pochette de maintenance
included in the servicing kit

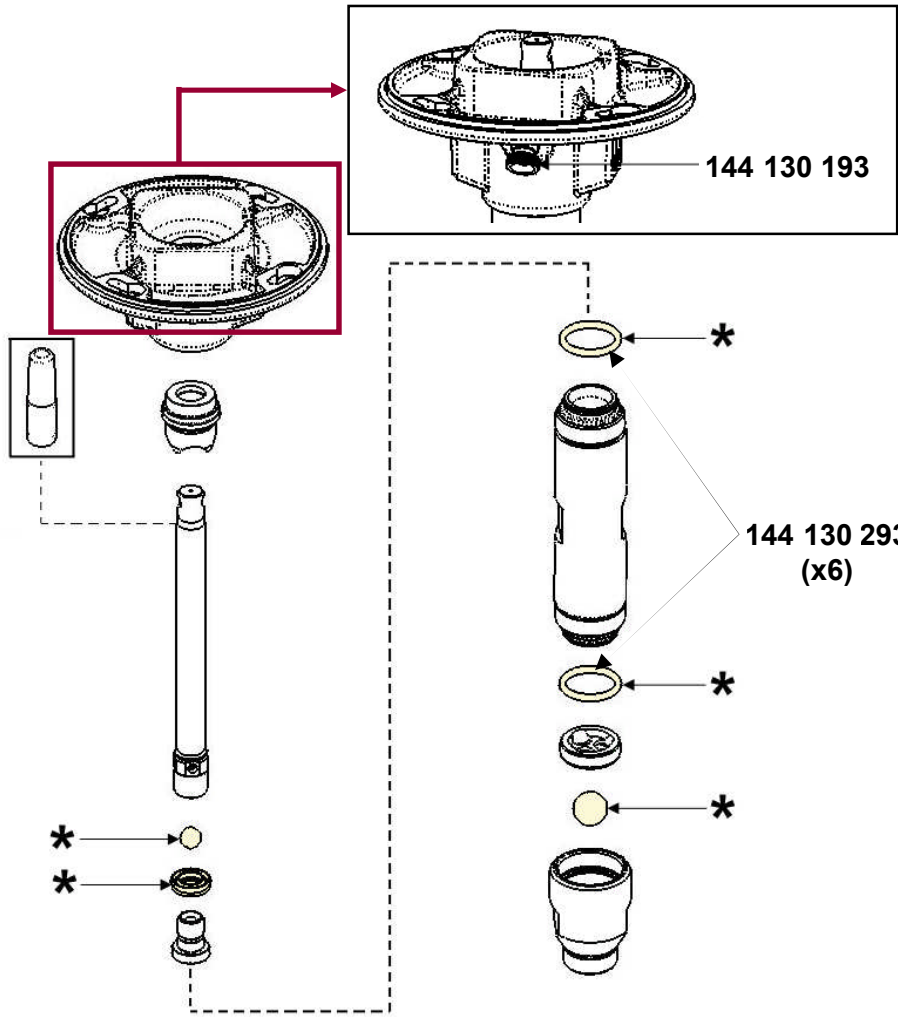
** inclus dans le kit inverseur
included in the reversing kit



KIT DE MAINTENANCE / SERVICING KIT
144 130 291

KIT CARTOUCHE / PACKING KIT
144 130 205

KIT PISTON / PISTON KIT
144 130 203

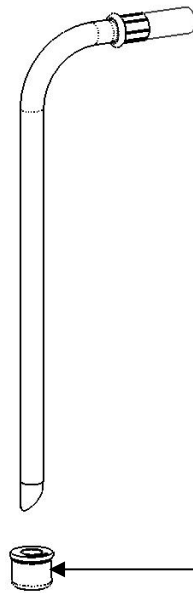
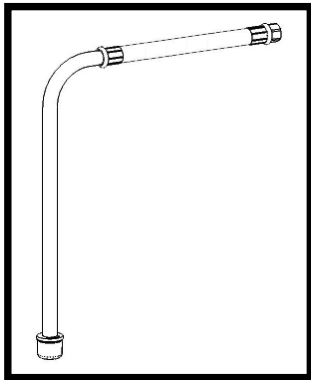
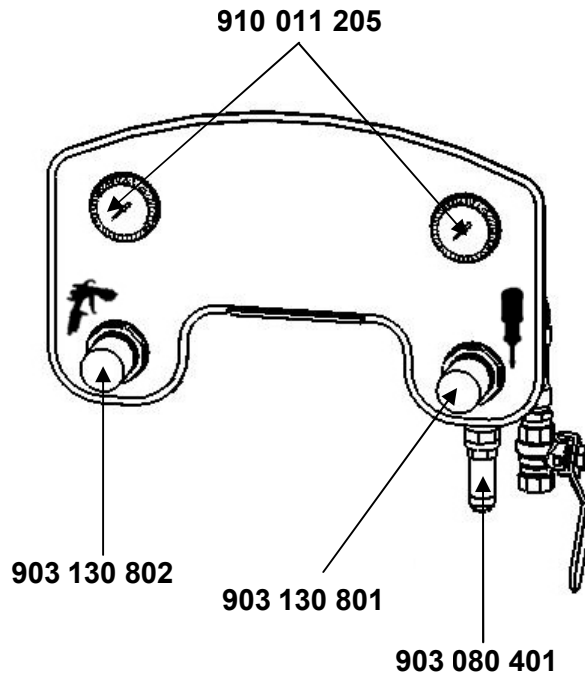
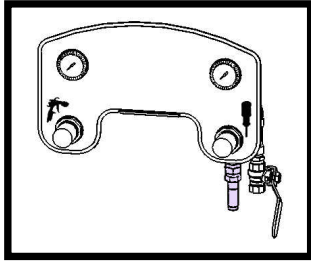


KIT CLAPET DE REFOULEMENT / EXHAUST VALVE KIT
144 130 204

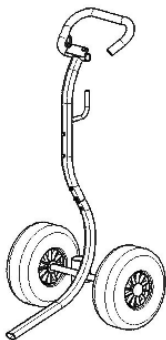
KIT CLAPET D'ASPIRATION / SUCTION VALVE KIT
144 130 208

KIT CYLINDRE / CYLINDER KIT
144 130 202

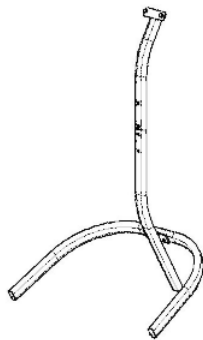
* inclus dans le kit de maintenance / included in the servicing kit



151 140 220



151 140 210



151 140 230

