

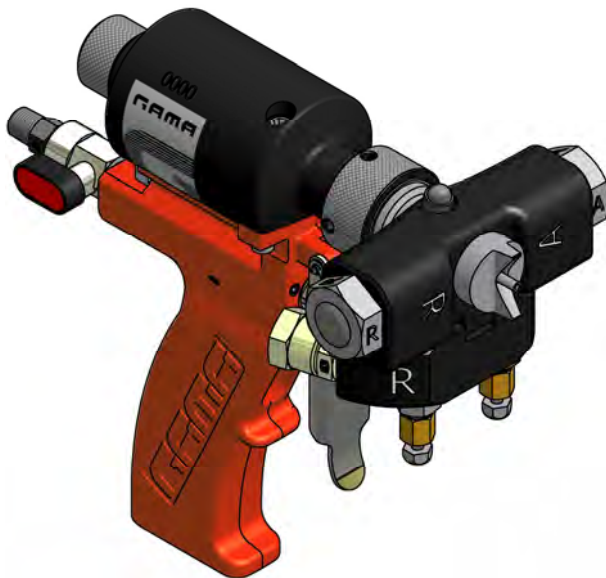


Manual de Componentes

Pistola de Proyección

Modelo Master II

1.2 Revisión 03/02/2010
Ref. NR-00020



Antes de poner en funcionamiento o de realizar tareas de mantenimiento en la pistola MASTER II, lea detenidamente toda la documentación técnica y de seguridad incluida en el Manual de Servicio. Es importante que preste especial atención a la información contenida para conocer y comprender el manejo y las condiciones de uso de la pistola. Esta información está orientada a la SEGURIDAD DEL USUARIO y a la PREVENCIÓN DE PROBLEMAS.



GARANTIA

GARRAF MAQUINARIA, S. A. (en adelante "GAMA") otorga esta Garantía limitada al comprador originario (en adelante "Cliente") para el equipo y los accesorios originales entregados con el equipo (en adelante "Producto") contra cualquier defecto de diseño, materiales o fabricación del Producto en el momento de la primera compra por parte del usuario y por un periodo de duración de dos (2) años a partir de la misma.

Si durante el período de garantía, y en condiciones normales de uso, el Producto dejara de funcionar correctamente por causas imputables a defectos del diseño, del material o de la fabricación, el distribuidor autorizado del país donde se haya adquirido el Producto o el servicio de asistencia técnica de GAMA, reparará o reemplazará el Producto de acuerdo con lo establecido en las siguientes

CONDICIONES

- a) La validez de esta garantía estará supeditada a la presentación, junto con el Producto entregado para su reparación o sustitución, de la factura original emitida por el distribuidor autorizado por GAMA para la venta del Producto, en la que deberá figurar la fecha de compra y el número de serie. GAMA se reserva el derecho a oponerse a prestar el servicio de garantía cuando los datos indicados no figuren en la factura o hayan sido modificados después de la compra del Producto.
- b) El Producto reparado o reemplazado seguirá manteniendo íntegra la garantía original durante el tiempo restante hasta la finalización de la misma o durante tres (3) meses a partir de la fecha de reparación, si el período de garantía original restante fuese más corto.
- c) Esta garantía no se aplicará a los fallos del Producto ocasionados por la deficiente instalación del mismo, por el desgaste natural de los componentes, por cualquier uso distinto del considerado normal para este Producto o que no cumpla estrictamente las instrucciones de uso facilitadas por GAMA; por accidente, por imprudencia, por ajustes, alteraciones o modificaciones del Producto no autorizadas por GAMA o por la utilización de accesorios, dispositivos de calefacción, equipos de bombeo y/o dispensadores que no hayan sido homologados o fabricados por GAMA.
- d) La garantía aplicable a los componentes y accesorios que forman parte del Producto y que no han sido fabricados por GAMA se limitará a la garantía ofrecida por el fabricante originario de los mismos.

GAMA NO RECONOCERÁ OTRAS GARANTÍAS EXPRESAS, NI ORALES NI ESCRITAS, MÁS QUE ESTA GARANTÍA LIMITADA IMPRESA. TODAS LAS GARANTÍAS IMPLÍCITAS, INCLUYENDO SIN LIMITACIÓN LA ADECUACIÓN PARA UN USO CONCRETO, ESTÁN SUPEDITADAS A LA DURACIÓN DE ESTA GARANTÍA ESCRITA. GAMA NO ASUME NINGÚN TIPO DE COMPROMISO NI RESPONSABILIDAD POR LOS POSIBLES PERJUICIOS O GASTOS OCASIONADOS POR FALLOS EN EL RENDIMIENTO DEL PRODUCTO, SU FUNCIONAMIENTO O POR EL DISPENSADO DEL MATERIAL A TRAVÉS DEL PRODUCTO, INCLUYENDO SIN LIMITACIÓN GASTOS ORIGINADOS POR DAÑOS A LAS PERSONAS O A LA PROPIEDAD. DE IGUAL FORMA, GAMA NO SE RESPONSABILIZARÁ EN NINGÚN CASO DE LA PÉRDIDA DE BENEFICIOS ESPECULATIVOS O DE PÉRDIDAS COMERCIALES. LA REPARACIÓN O REPOSICIÓN DEL PRODUCTO DEFECTUOSO CONSTITUIRÁ EL CUMPLIMIENTO ÍNTEGRO DE LAS OBLIGACIONES DE GAMA FRENTE AL CLIENTE. GAMA NO GARANTIZA EN MODO ALGUNO LA IDONEIDAD O APTITUD DE SU PRODUCTO PARA CUALQUIER FINALIDAD O APLICACIÓN DETERMINADA.

Toda la información facilitada correspondiente a los componentes que no han sido fabricados por GAMA y que está basada en informes recibidos del fabricante originario, aunque se considera precisa y fiable, se proporciona sin garantía o responsabilidad de cualquier tipo expresa o implícita.

La cesión, venta o arrendamiento financiero del Producto por parte de GAMA, en ningún caso constituye, expresa o implícitamente, una autorización, asentimiento o concesión para la utilización de cualesquiera derechos o patentes, ni fomenta, impulsa o respalda su violación.

Las restricciones de garantía no suponen una limitación de los derechos legales del consumidor recogidos en la legislación nacional aplicable, ni afecta a los derechos derivados del contrato de compraventa entre consumidor y proveedor.

ENSAMBLAJE FINAL ESTANDAR

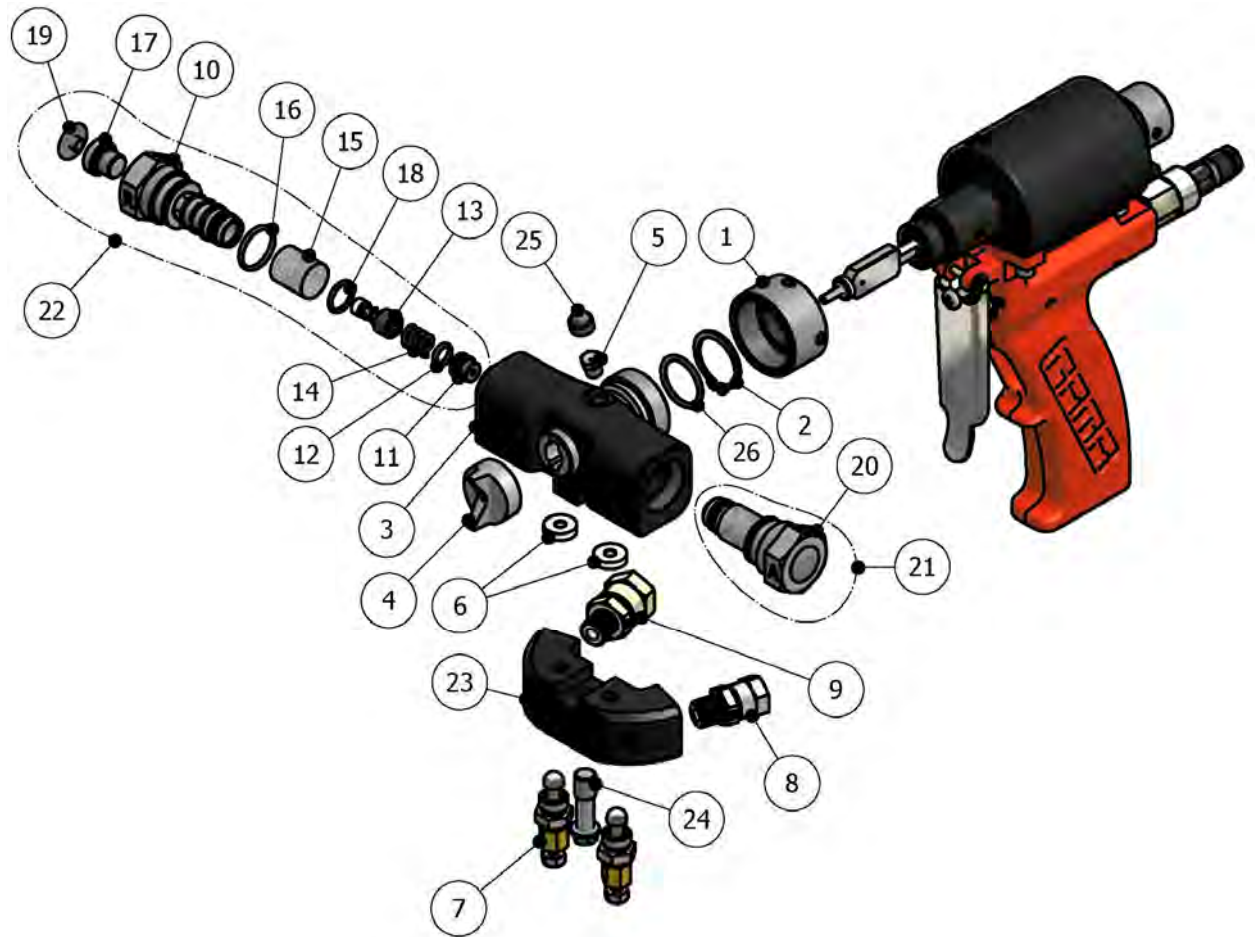


Figura 1. Ensamblaje Final Estándar, Pistola Master II



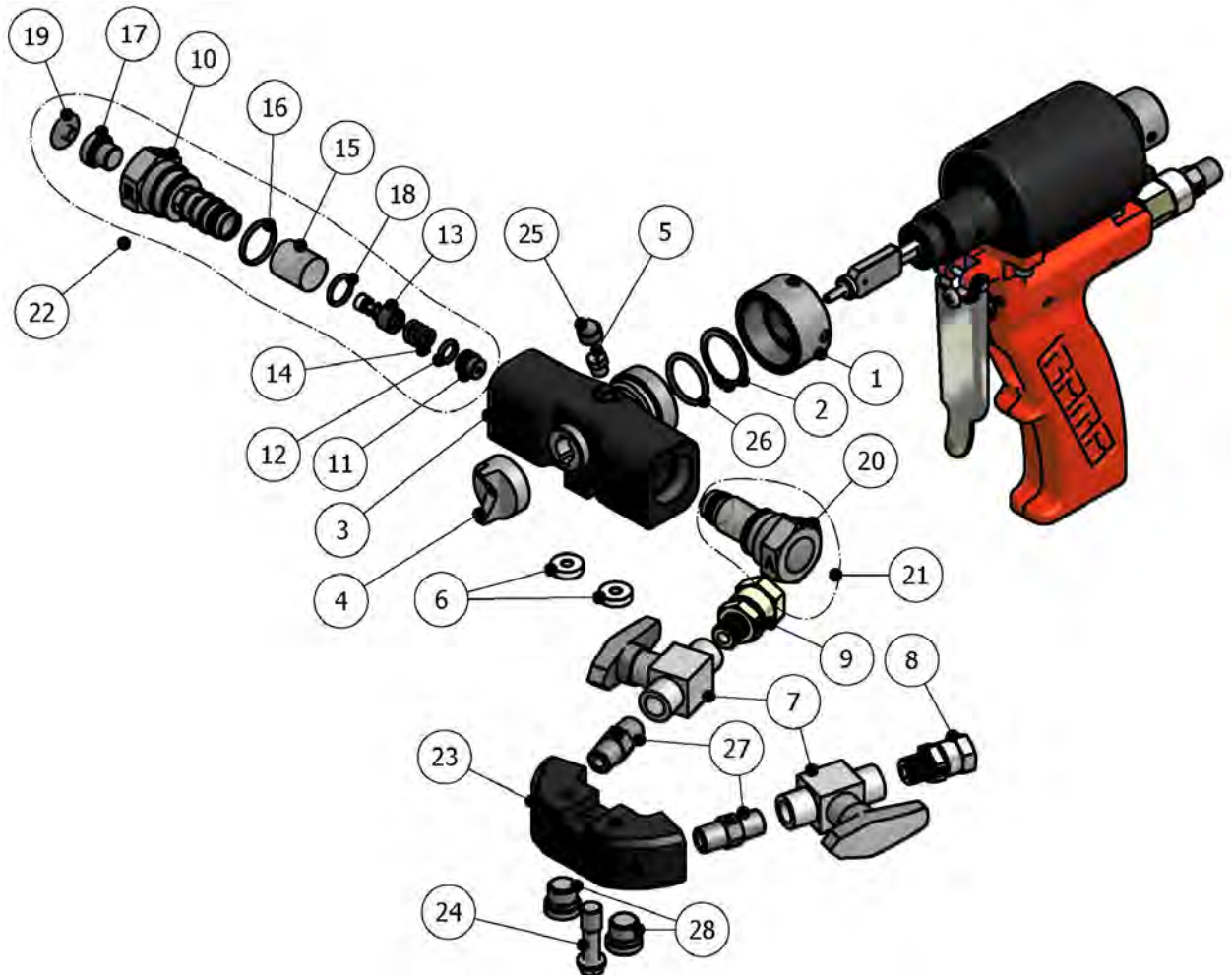
**Tabla 1. Listado Componentes Ensamblaje Final Estándar
Pistola Master II**

Pos.	Descripción	Referencia	Cant.
1	Tuerca Fijación Bloque	GU-02107	1
2	Anillo de Retención	TN-00218	1
3	Cjto. Bloque de Mezcla	GU-02108-00	1
4	Difusor	Ver Tabla 9	1
5	Engrasador	TN-00096	1
6	Junta Bloque Entrada	GU-03012	2
7	Cjto. Válvula Manual	GU-02020-00	2
8	Unión Macho- Tuerca Loca	RA-00005	1
9	Unión Macho- Tuerca Loca	RA-00006	1
10	Cuerpo Cartucho Lateral POL	GU-02103	1
11	Casqu. Sello Metálico para Cámaras Pequeñas 0,1,2y3	GU-02031-03	2
	Casqu. Sello Metálico para Cámaras Grandes 4y5	GU-02049-02	2
12	Junta Tórica (Incluida en Pos.11)	OR-00024	2
13	Cjto. Anti Retorno	GU-02113-00	2
14	Muelle Casquillo Roce Metálico	SP-00005	2
15	Filtro 40 y 80 Mesh	GU-02112-40/80	2
16	Junta Tórica	OR-00036	2
17	Tapón	RA-00211	2
18	Junta Tórica	OR-00069	2
19	Tapón Protección	RA-00241	2
20	Cuerpo Cartucho Lateral ISO	GU-02102	1
21 (#1)	Cjto. Cartucho Lat. ISO para Cámaras Pequ. 0,1,2y3	GU-02102-00	1
	Cjto. Cartucho Lat. ISO para Cámaras Grandes 4y5	Gu-02102-01	1
22 (#2)	Cjto. Cartucho Lat. POL para Cámaras Pequ. 0,1,2y3	GU-02103-00	1
	Cjto. Cartucho Lat. POL para Cámaras Grandes 4y5	GU-02103-01	1
23	Cjto. Bloque de Entrada	GU-02115-00	1
24	Tornillo Bloque de Entrada	GU-04036	1
25	Tapón Engrasador	RA-00125	1
26	Junta Tórica	OR-00055	1

(#1) Pos.21, Incluye de la Pos.11 a la Pos.20 (una unidad de cada)

(#2) Pos.22, Incluye de la Pos.10 a la Pos.19 (una unidad de cada)

ENSAMBLAJE FINAL VÁLVULA BOLA (OPCIONAL)



**Figura 2. Ensamblaje Final Válvula Bola (OPCIONAL)
Pistola Master II**



**Tabla 2. Listado Componentes Ensamblaje Final Válvula Bola (OPCIONAL)
Pistola Master II**

Pos.	Descripción	Referencia	Cant.
1	Tuerca Fijación Bloque	GU-02107	1
2	Anillo de Retención	TN-00218	1
3	Cjto. Bloque de Mezcla	GU-02108-00	1
4	Difusor	Ver Tabla 9	1
5	Engrasador	TN-00096	1
6	Junta Bloque Entrada	GU-03012	2
7	Válvula de Bola (estándar)	RA-00070	2
	Válvula de Bola Alta Presión (Opcional)	RA-00070H	2
8	Unión Macho- Tuerca Loca	RA-00005	1
9	Unión Macho- Tuerca Loca	RA-00006	1
10	Cuerpo Cartucho Lateral POL	GU-02103	1
11	Casqu. Sello Metálico para Cámaras Pequeñas 0,1,2y3	GU-02031-03	2
	Casqu. Sello Metálico para Cámaras Grandes 4y5	GU-02049-02	2
12	Junta Tórica (Incluida en Pos.11)	OR-00024	2
13	Cjto. Anti Retorno	GU-02113-00	2
14	Muelle Casquillo Roce Metálico	SP-00005	2
15	Filtro 40 y 80 Mesh	GU-02112-40/80	2
16	Junta Tórica	OR-00036	2
17	Tapón	RA-00211	2
18	Junta Tórica	OR-00069	2
19	Tapón Protección	RA-00241	2
20	Cuerpo Cartucho Lateral ISO	GU-02102	1
21 (#1)	Cjto. Cartucho Lat. ISO para Cámaras Pequ. 0,1,2y3	GU-02102-00	1
	Cjto. Cartucho Lat. ISO para Cámaras Grandes 4y5	GU-02102-01	1
22 (#2)	Cjto. Cartucho Lat. POL para Cámaras Pequ. 0,1,2y3	GU-02103-00	1
	Cjto. Cartucho Lat. POL para Cámaras Grandes 4y5	GU-02013-01	1
23	Cjto. Bloque de Entrada	GU-02115-00	1
24	Tornillo Bloque de Entrada	GU-04036	1
25	Tapón Engrasador	RA-00125	1
26	Junta Tórica	OR-00055	1
27	Machón	RA-00112	2
28	Tapón	RA-00242	2



Manual de Componentes

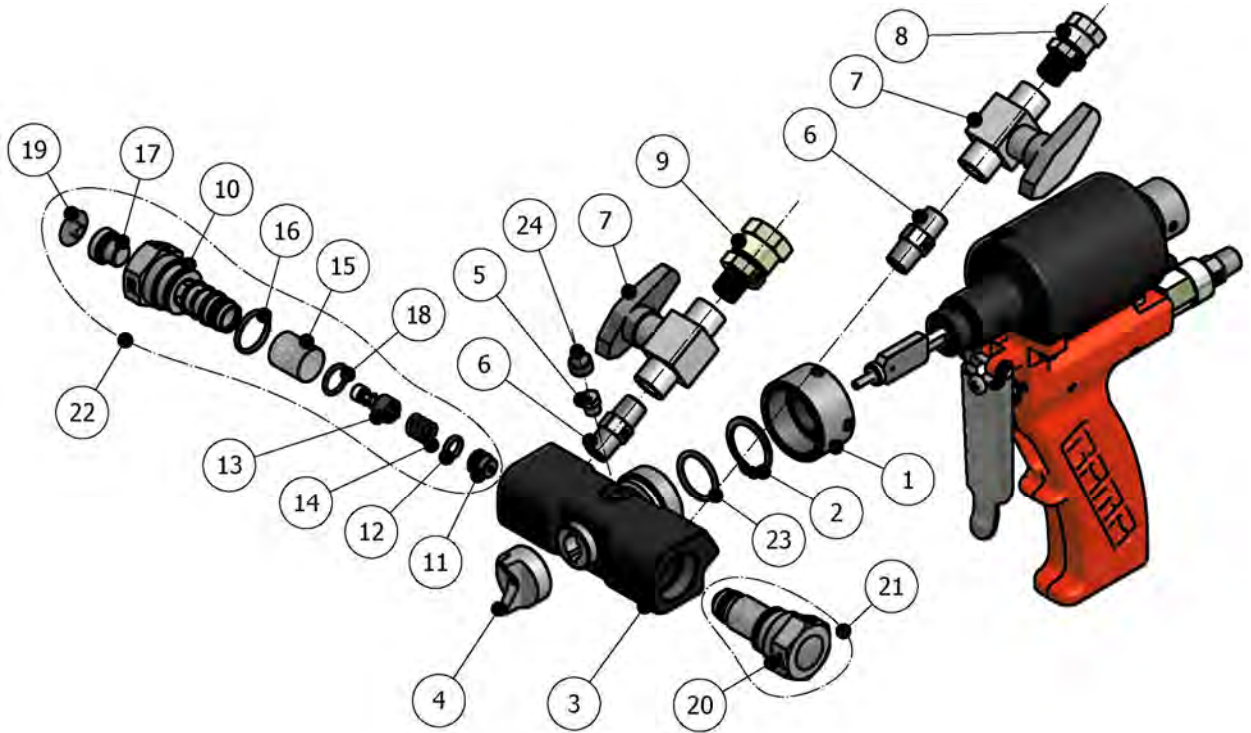
Notas Tabla 2 (página anterior)

(#1) Pos.21, Incluye de la Pos.11 a la Pos.20 (una unidad de cada)

(#2) Pos.22, Incluye de la Pos.10 a la Pos.19 (una unidad de cada)



ENSAMBLAJE FINAL ENTREADA DIRECTA (OPCIONAL)



**Figura 3. Ensamblaje Final Entrada Directa (OPCIONAL)
Pistola Master II**



Manual de Componentes

**Tabla 3. Listado Componentes Ensamblaje Final Entrada Directa
(OPCIONAL)
Pistola Master II**

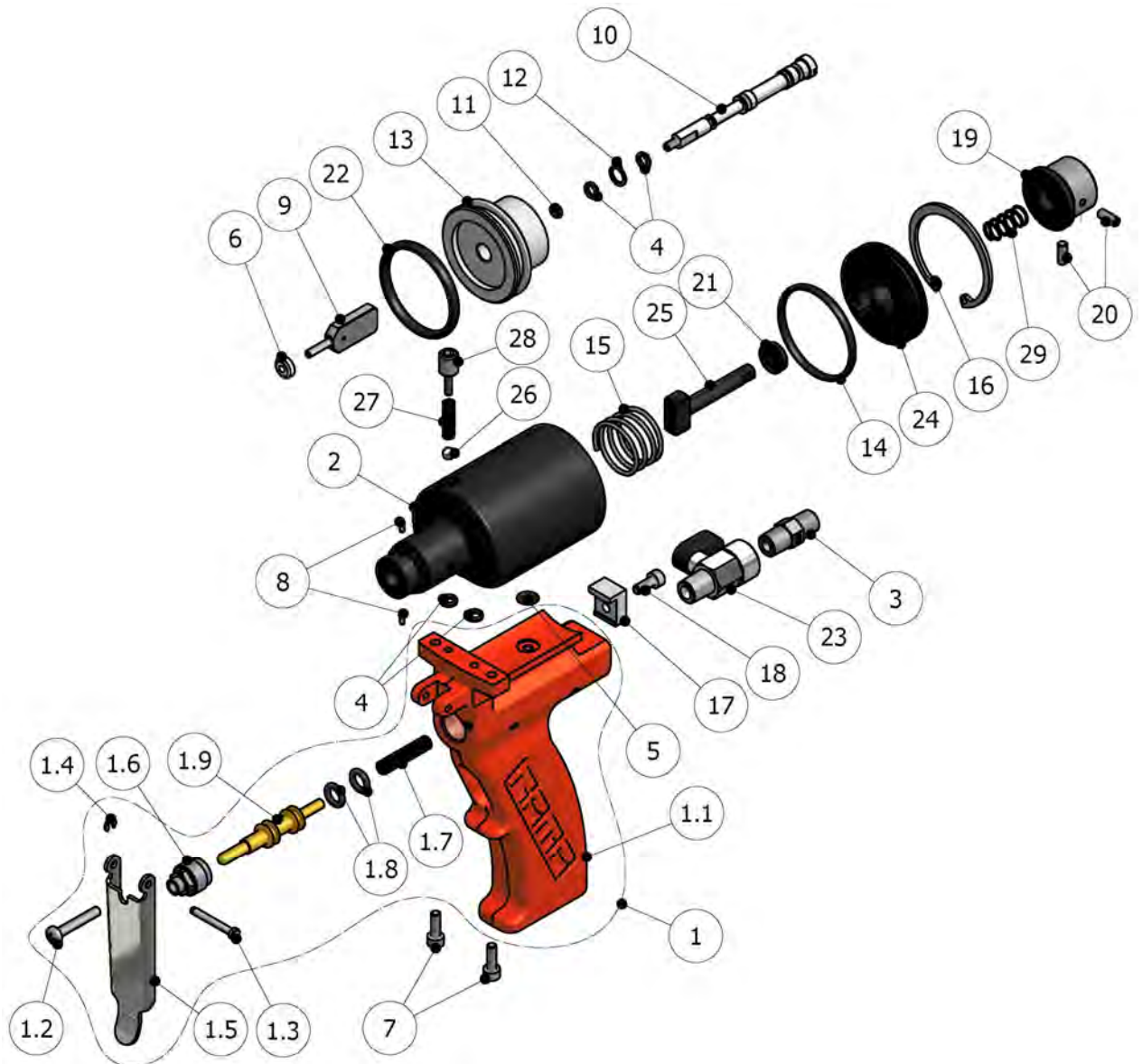
Pos.	Descripción	Referencia	Cant.
1	Tuerca Fijación Bloque	GU-02107	1
2	Anillo de Retención	TN-00218	1
3	Cjto. Bloque de Mezcla de Entrada Directa	GU-02128-00	1
4	Difusor	Ver Tabla 9	1
5	Engrasador	TN-00096	1
6	Machón	RA-00112	2
7	Válvula de Bola (estándar)	RA-00070	2
	Válvula de Bola Alta Presión (Opcional)	RA-00070H	2
8	Unión Macho- Tuerca Loca	RA-00005	1
9	Unión Macho- Tuerca Loca	RA-00006	1
10	Cuerpo Cartucho Lateral POL	GU-02103	1
11	Casqu. Sello Metálico para Cámaras Pequeñas 0,1,2y3	GU-02031-03	2
	Casqu. Sello Metálico para Cámaras Grandes 4y5	GU-02049-02	2
12	Junta Tórica (Incluida en Pos.11)	OR-00024	2
13	Cjto. Anti Retorno	GU-02113-00	2
14	Muelle Casquillo Roce Metálico	SP-00005	2
15	Filtro 40 y 80 Mesh	GU-02112-40/80	2
16	Junta Tórica	OR-00036	2
17	Tapón	RA-00211	2
18	Junta Tórica	OR-00069	2
19	Tapón Protección	RA-00241	2
20	Cuerpo Cartucho Lateral ISO	GU-02102	1
21 (#1)	Cjto. Cartucho Lat. ISO para Cámaras Pequ. 0,1,2y3	GU-02102-00	1
	Cjto. Cartucho Lat. ISO para Cámaras Grandes 4y5	GU-02102-01	1
22 (#2)	Cjto. Cartucho Lat. POL para Cámaras Pequ. 0,1,2y3	GU-02103-00	1
	Cjto. Cartucho Lat. POL para Cámaras Grandes 4y5	GU-02103-01	1
23	Junta Tórica	OR-00055	1
24	Tapón Engrasador	RA-00125	1

(#1) Pos.21, Incluye de la Pos.11 a la Pos.20 (una unidad de cada)

(#2) Pos.22, Incluye de la Pos.10 a la Pos.19 (una unidad de cada)



ENSAMBLAJE EMPUÑADURA Y CILINDRO AIRE



**Figura 4. Ensamblaje Empuñadura y Cilindro Aire
Pistola Master II**



Manual de Componentes

**Tabla 4. Listado Componentes Empuñadura y Cilindro de Aire
Pistola Master II**

Pos.	Descripción	Referencia	Cant.
1	Cjto. Mango con Gatillo	GU-02129-02	1
1.1	Mango con Tapones (*)	GU-02129-01	1
1.1A	Mango Mecanizado y Pulido sin Tapones (°)	GU-02129-00	1
1.1B	Tapones (°)	RA-00002	6
1.2	Tornillo Tope Gatillo (*)	TN-00235	1
1.3	Pasador Gatillo (*)	GU-01035	1
1.4	Arandela Retención (*)	TN-00006	1
1.5	Gatillo (*)	GU-02132	1
1.6	Tuerca Válvula Gatillo (*)	GU-02131	1
1.7	Muelle Gatillo (*)	SP-00022	1
1.8	Junta Tórica (*)	OR-00079	2
1.9	Eje Gatillo (*)	GU-02130	1
2	Camisa Cilindro Doble Efecto	GU-02101	1
3	Machón	RA-00112	1
4	Junta Tórica	OR-00002	6
5	Junta Tórica	OR-00024	1
6	Junta Cámara	Ver Tabla 9	1
7	Tornillo Cabeza Cilíndrica	TN-00049	2
8	Pasador	TN-00214	2
9	Cámara	Ver Tabla 9	1
10	Cjto. Eje Émbolo Doble Efecto (#)	GU-02010-00	1
	Eje Émbolo Doble Efecto (Incluido en Pos.10)	GU-02010-01	1
	Espárrago (Incluido en Pos.10)	TN-00010	1
11	Junta Tórica	OR-00028	1
12	Anillo de Retención	TN-00093	1
13	Émbolo	GU-02009	1
14	Junta Tórica	OR-00026	1
15	Muelle Émbolo	SP-00007	1
16	Anillo de Retención	TN-00092	1
17	Grapa Camisa	GU-02021	1
18	Tornillo de Cabeza Cilíndrica	TN-00002	1



Manual de Componentes

19	Accionador Bloqueo	GU-02007	1
20	Espárrago Roscado	TN-00099	2
21	Collarín	OR-00027	1
22	Junta Tórica	OR-00029	1
23	Llave de Paso	RA-00240	1
24	Culata Cilindro	GU-02003	1
25	Espárrago de Bloqueo	GU-02008	1
26	Bola Anti Retorno	TN-00228	1
27	Muelle Anti Retorno	SP-00021	1
28	Tope Bola	GU-02120	1
29	Resorte de Bloqueo	SP-00008	1

Notas:

(#) Incluye 2 x Pos. 4 y 1 x Pos. 11

(*) Piezas incluidas en POS.1

(º) Piezas incluidas en POS. 1.1

Manual de Componentes

ENSAMBLAJE MICRO MAGNETICO (OPCIONAL)

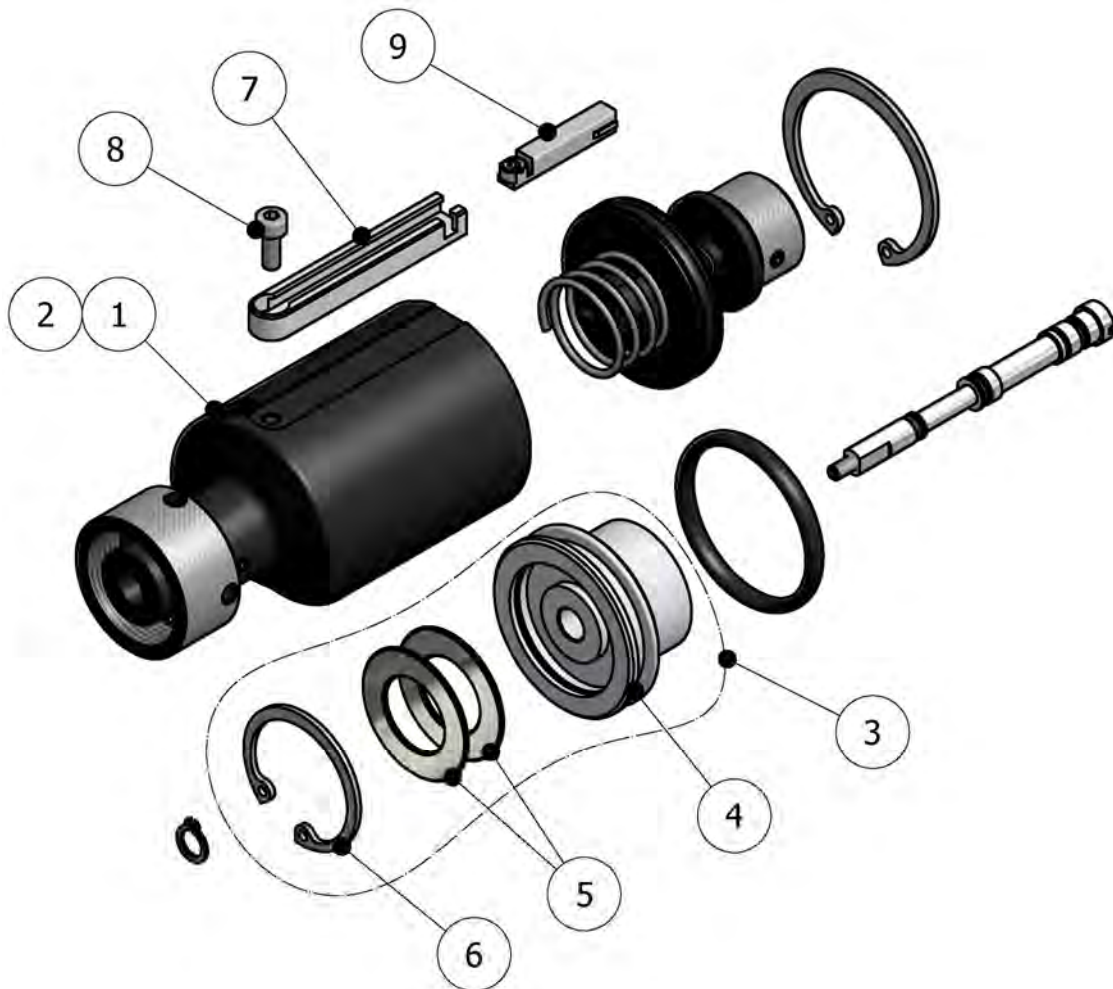


Figura 5. Ensamblaje Micro Magnético (OPCIONAL)



Tabla 5. Listado Componentes Ensamblaje Micro Magnético (OPCIONAL)

Pos.	Descripción	Referencia	Cant.
1	Camisa Pistola para Micro	GU-02101-01	1
2	Camisa Pistola para Micro Versión Timer-Auto	GU-02101-03	1
3	Cjto. Émbolo Magnético (incluye Pos.4, 5 y 6)	GU-02034-00	1
4	Embolo Magnético (Incluida en Pos.3)	GU-02034-01	1
5	Imán de Neodimio (Incluida en Pos.3)	GU-02034-02	2
6	Anillo de Retención (Incluida en Pos.3)	TN-00009	1
7	Soporte Detector Micro	GU-02051	1
8	Tornillo de cabeza cilíndrica	TN-00002	1
9	Detector Magnético con cable de 30cm y conect. M8 + cable 2,5m con 1 conect. M.8 y 1 conect. Cuadrado.	EL-00136-04	1

Nota:

Montar la Camisa adecuada según sea para la versión de pistola; Estándar o Automática/Temporizador.



ENSAMBLAJE PARA TEMPORIZADOR (OPCIONAL)

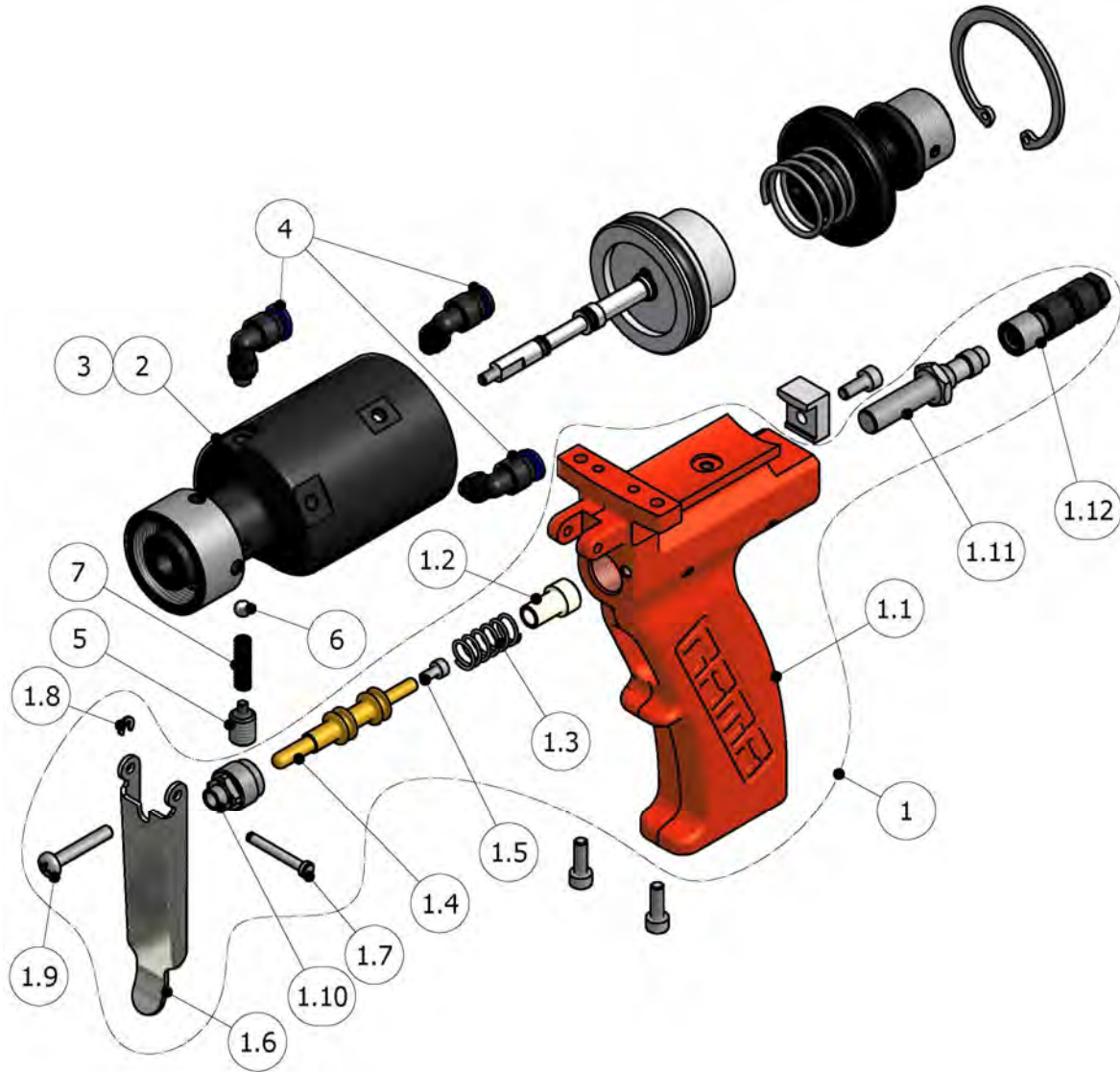


Figura 6. Ensamblaje para Temporizador (OPCIONAL)



Tabla 6. Listado Componentes Montaje para Temporizador (OPCIONAL)

Pos.	Descripción	Referencia	Cant.
1	Cjto. Mango con Gatillo para Temporizador	GU-02129-02A	1
1.1	Mango Mecanizado y Pulido (*)	GU-02129-A0	1
1.2	Asiento Muelle Temporizador (*)	GU-02135	1
1.3	Muelle Gatillo Temporizador (*)	SP-00023	1
1.4	Eje Gatillo para Temporizador (*)	GU-2130-A	1
1.5	Tornillo Allen (*)	TN-00020	1
1.6	Gatillo (*)	GU-02132	1
1.7	Pasador Gatillo (*)	GU-01035	1
1.8	Arandela de Retención (*)	TN-00006	1
1.9	Tornillo Tope Gatillo (*)	TN-00235	1
1.10	Tuerca Gatillo (*)	GU-02131	1
1.11	Detector Inductivo	EL-00136-02	1
1.12	Conector	EL-00137-02	1
2	Camisa Pistola Versión Timer y Auto	GU-02101-02	1
3	Camisa Pistola para Micro Versión Timer y Auto	GU-02101-03	1
4	Racor Neumático Acodado	RA-00088	3
5	Tope Bola	GU-02126	1
6	Bola Anti Retorno	TN-00228	1
7	Muelle Anti Retorno	SP-00021	1

Nota:

Montar la Camisa adecuada según sea para la versión de pistola con Temporizador Estándar o para la pistola con Temporizado y Micro.

(*) Piezas incluidas en POS. 1

ENSAMBLAJE PARA VERSIÓN AUTO (OPCIONAL)

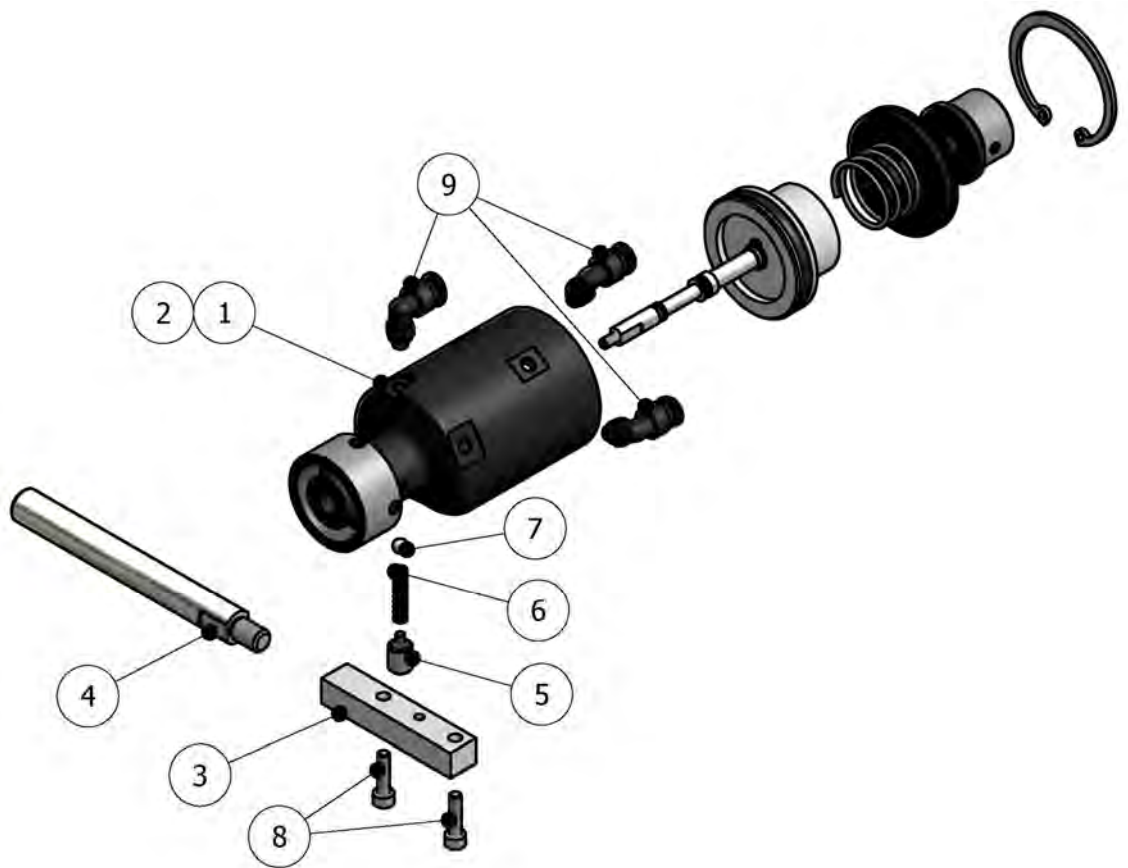


Figura 7. Ensamblaje para Versión Auto (OPCIONAL)



Tabla 7. Listado Componentes Ensamblaje para Versión Auto (OPCIONAL)

Pos.	Descripción	Referencia	Cant.
1	Camisa Pistola Versión Timer y Auto	GU-02101-02	1
2	Camisa Pistola para Micro Versión Timer y Auto	GU-02101-03	1
3	Soporte Pistola Auto	GU-02055	1
4	Varilla Acoplamiento	GU-02056	1
5	Tope Bola	GU-02126	1
6	Muelle Anti Retorno	SP-00021	1
7	Bola Anti Retorno	TN-00228	1
8	Tornillo Allen	TN-00001	2
9	Racor Codo 90°	RA-00088	3

Nota:

Montar la Camisa adecuada según sea para la versión Auto con Micro o sin Micro.

Manual de Componentes

ENSAMBLAJE ABANICO REDONDO

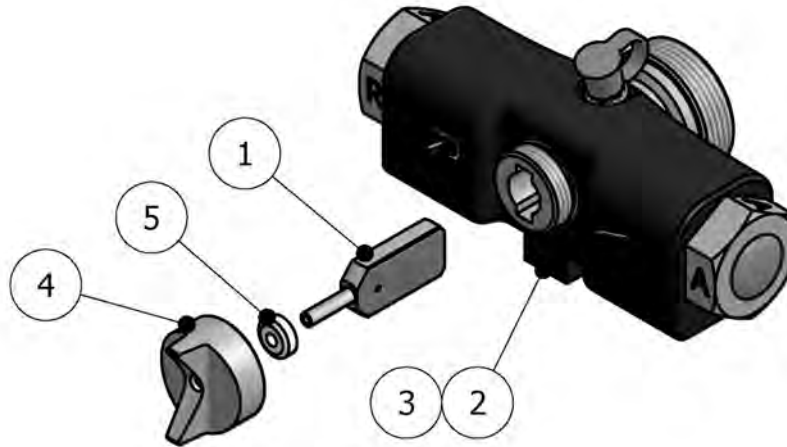


Figura 8. Ensamblaje Abanico Redondo

Tabla 8. Listado Componentes Ensamblaje Abanico Redondo

Pos.	Descripción	Referencia	Cant.
1	Cjto. Cámara Mezcla "Round"	Ver Tabla 9	1
2	Cjto Bloque Mezcla (Estándar)	GU-02108-00	1
3	Cjto. Bloque Mezcla Entrada Directa (Opcional)	GU-02128-00	1
4	Difusor	Ver Tabla 9	1
5	Junta Cámara	Ver Tabla 9	1

Tabla 9. Listado Componentes Según Producción Cámaras Round

Producción (Kg/min.)	Cjto. Cámara de Mezcla "Round"	Difusor	Junta Cámara
1,3 – 2,7	GU-02011-00	GU-02104	GU-02024 *
2,2 – 4	GU-02012-00	GU-02104	GU-02024 *
4,5 – 9	GU-02013-00	GU-02104	GU-02024 *
5,4 – 13,5	GU-02014-00	GU-02104	GU-02024 *
9 - 20	GU-02015-00	GU-02105	GU-02023 *
13,5 - 27	GU-02016-00	GU-02105	GU-02023 *

* Incluida en el Cjto. Cámara de Mezcla



ENSAMBLAJE ABANICO PLANO

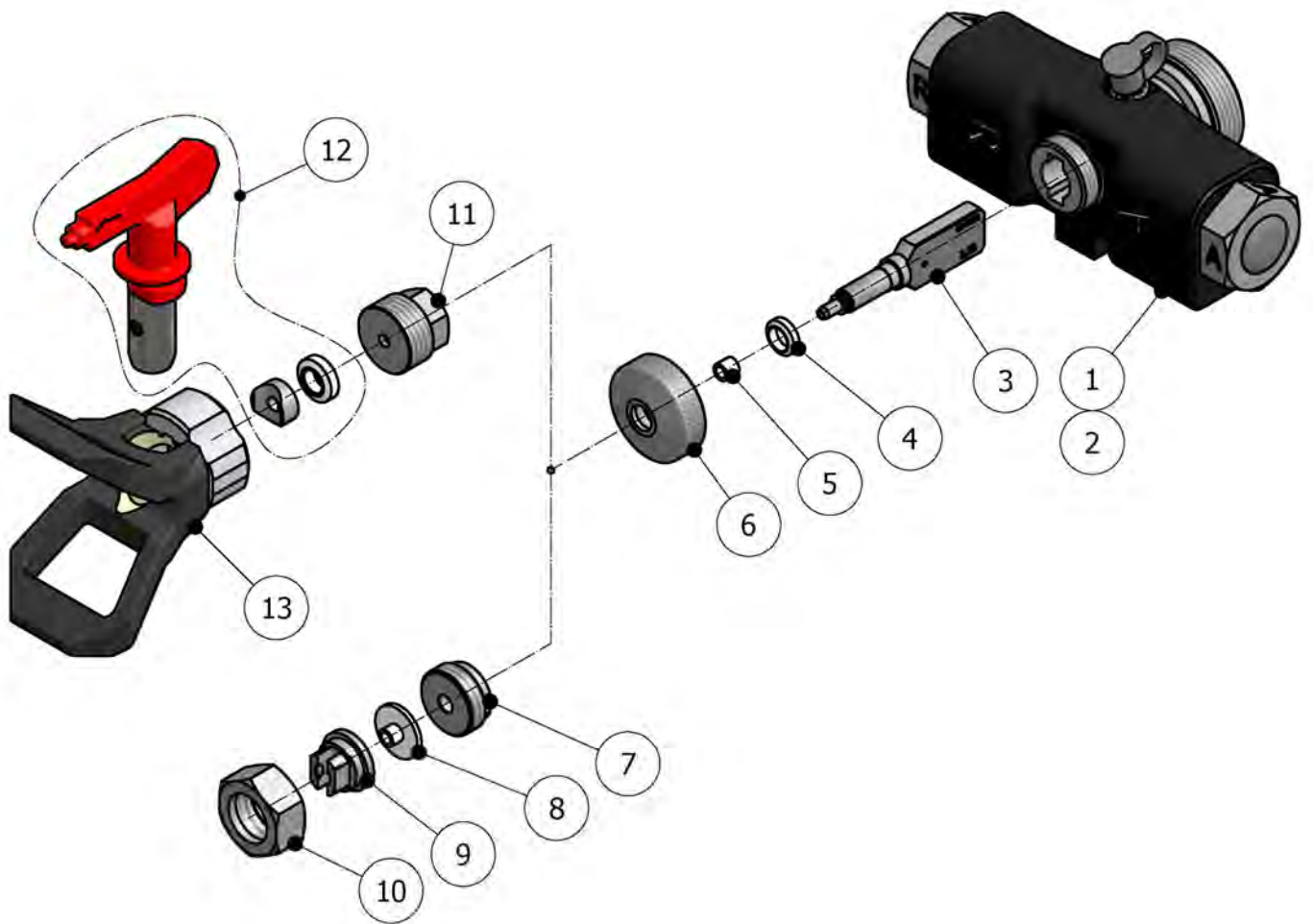


Figura 9. Ensamblaje Abanico Plano



Manual de Componentes

Tabla 10. Listado Componentes Ensamblaje Abanico Plano

Pos.	Descripción	Referencia	Cant.
1	Conjunto Bloque Mezcla (Estándar)	GU-02108-00	1
2	Conjunto Bloque Mezcla Entrada Directa (Opcional)	GU-02128-00	1
3	Cámara de Mezcla "Flat"	Ver Tabla 11 y Tabla 12	1
4	Junta Cámara	GU-02022 *	1
5	Casquillo Ajuste Caña	Ver Tabla 11 y Tabla 12*	1
6	Difusor	GU-02027	1
7	Asiento TIP Estándar	Ver Tabla 11	1
8	Sello TIP	Ver Tabla 11	1
9	TIP	Ver Tabla 15	1
10	Tuerca Retención	GU-02042-01	1
11	Adaptador Soporte TIP Reversible (Opcional)	Ver Tabla 12	1
12	TIP Reversible (Opcional)	Ver Tabla 16	1
13	Soporte TIP Reversible (Opcional)	GU-05017	1

* Incluida en el Cjto. Cámara de Mezcla

Tabla 11. Listado Componentes Cámaras Flat con TIP Estándar, según Producción

Producción (Kg/min.)	Tamaño	POS.3	POS.5	POS.7	POS.8
		Cámara	Casquillo Ajuste Caña	Asiento TIP	Sello TIP
1,3 – 2,7	0	GU-02071	-	GU-02090-01	GU-02041-01
2,2 – 4	1	GU-02072	-	GU-02090-01	GU-02041-01
4,5 – 9	2	GU-02073	-	GU-02090-01	GU-02041-01
5,5-13,5	3	GU-02074	-	GU-02090-01	GU-02041-01
9-20	4	GU-02075	GU-02053	GU-02090-02	-
13,5-27	5	GU-02076	GU-02053	GU-02090-02	-



Tabla 12. Listado Componentes Cámaras Flat con TIP Reversible, según Producción

TIP Reversible (OPCIONAL)				
Producción (Kg/min.)	Tamaño	POS.3	POS.5	POS.11
		Cámara	Casquillo Ajuste Caña	Adaptador Soporte TIP reversible (OPCIONAL)
4,5 – 9	2	GU-02073	GU-02048	GU-02043-01



Manual de Componentes

ENSAMBLAJE MEZCLADOR ESTÁTICO (OPCIONAL)

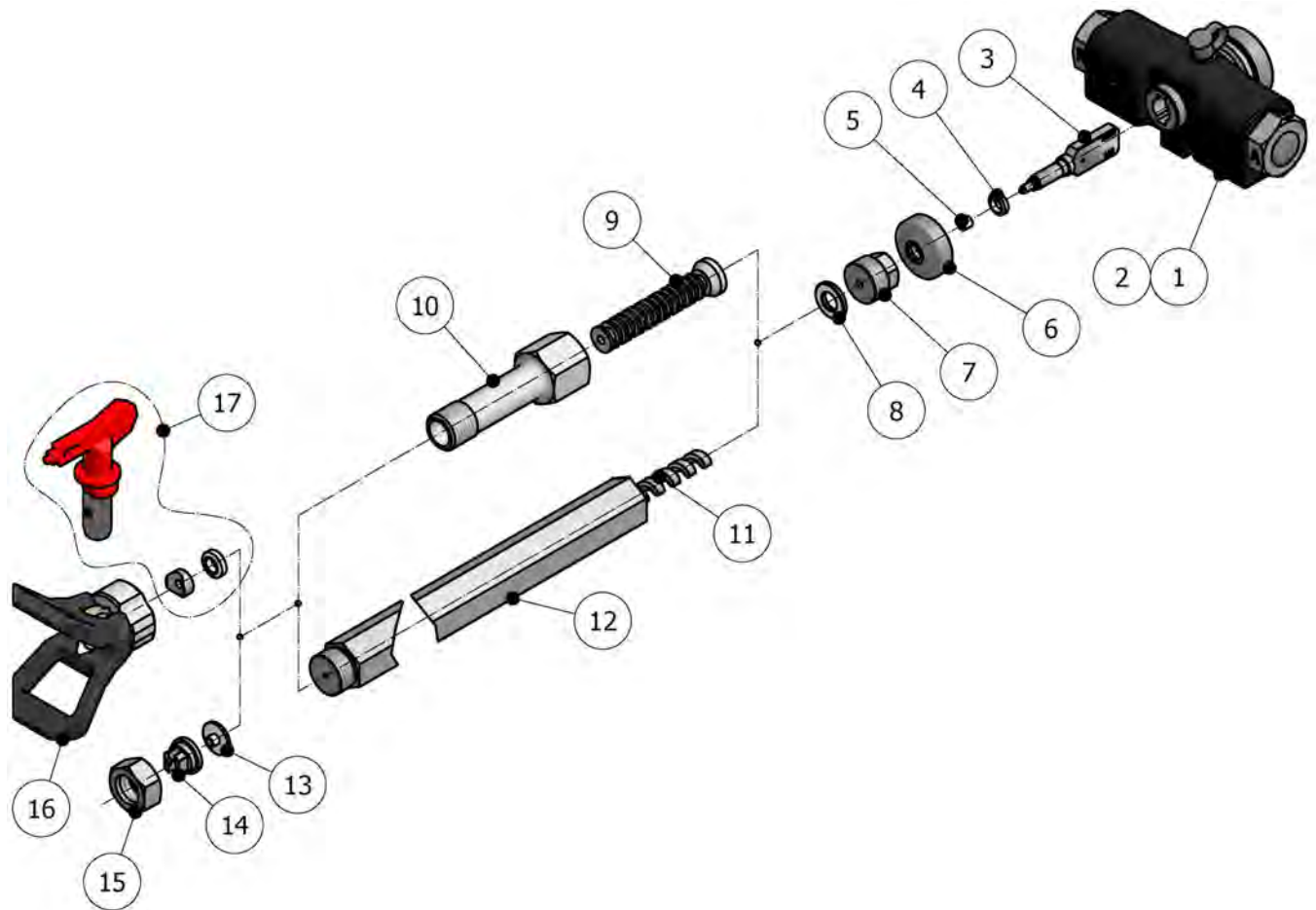


Figura 10. Ensamblaje Agitador Estático (OPCIONAL)



Tabla 13. Listado Componentes Ensamblaje Agitador Estático (OPCIONAL)

Pos.	Descripción	Referencia	Cant.
1	Conjunto Bloque Mezcla (Estándar)	GU-02108-00	1
2	Conjunto Bloque Mezcla Entrada Directa (Opcional)	GU-02128-00	1
3	Cámara "Flat"	Ver Tabla 14	1
4	Junta Cámara	GU-02022 *	1
5	Casquillo Ajuste Caña	Ver Tabla 14 *	1
6	Difusor	GU-02027	1
7	Adaptador Mezclador Estático	Ver Tabla 14	1
8	Junta	GU-05019	1
9	Mezclador Tipo Laberinto	Ver Tabla 18	-
10	Camisa Agitador	Ver Tabla 18	-
11	Mezclador	Ver Tabla 17	1
12	Camisa Agitador	Ver Tabla 17	1
13	Sello TIP	GU-02041-01	1
14	TIP	Ver Tabla 15	1
15	Tuerca Retención	GU-02042-01	1
16	Soporte TIP Reversible (Opcional)	GU-05017	1
17	TIP Reversible (Opcional)	Ver Tabla 16	1

* Incluida en el Cjto. Cámara de Mezcla

Tabla 14. Listado Componentes Agitador Estático, según Producción.

Producción (Kg/min.)	Tamaño	POS.3	POS.5	POS.7
		Cámara "Flat"	Casquillo Ajuste Caña	Adaptador Mezclador Estático
1,3 – 2,7	0	GU-02071	GU-02048	GU-02043-01
2,2 – 4	1	GU-02072	GU-02048	GU-02043-01
4,5 – 9	2	GU-02073	GU-02048	GU-02043-01
5,5-13,5	3	GU-02074	GU-02048	GU-02043-01
9-20	4	GU-02075	GU-02053	GU-02054-01
13,5-27	5	GU-02076	GU-02053	GU-02054-01



Manual de Componentes

Tabla 15. Listado Tamaños TIP Estándar

TIP	Tamaño Orificio mm	Ancho Abanico cm (*)
GU-02045-1910	0.48	10
GU-02045-1915	0.48	15
GU-02045-1920	0.48	20
GU-02045-1930	0.48	30
GU-02045-1935	0.48	35
GU-02045-1940	0.48	40
GU-02045-1945	0.48	45
GU-02045-2310	0.58	10
GU-02045-2315	0.58	15
GU-02045-2320	0.58	20
GU-02045-2325	0.58	25
GU-02045-2330	0.58	30
GU-02045-2335	0.58	35
GU-02045-2340	0.58	40
GU-02045-2720	0.69	20
GU-02045-2725	0.69	25
GU-02045-2730	0.69	30

Tabla 16. Listado Tamaños TIP Reversibles.

TIP	Tamaño Orificio mm	Ancho Abanico cm (*)
GU-05016-2310	0.58	10
GU-05016-2320	0.58	20
GU-05016-2340	0.58	40
GU-05016-2720	0.69	20
GU-05016-2730	0.69	30
GU-05016-3520	0.90	20
GU-05016-3530	0.90	30
GU-05016-3540	0.90	40

(*) Valores obtenidos con agua a 130 bar de presión y a 30 cm de la superficie a proyectar.

Plazos de entrega para estos elementos, consultar con el departamento de Marketing.



Tabla 17. Listado Agitador Estándar y Camisa Agitador Estándar Según Longitud

Camisa Agitador Estándar	Agitador Estándar	Longitud Agitador mm.
GU-02046-25	GU-02047-25	25
GU-02046-50	GU-02047-50	50
GU-02046-100	GU-02047-100	100
GU-02046-150	GU-02047-150	150
GU-02046-200	GU-02047-200	200
GU-02046-300	GU-02047-300	300
GU-02046-400	GU-02047-400	400
GU-02046-500	GU-02047-500	500

Tabla 18. Listado Agitador Laberinto y Camisa Agitador Laberinto Según Longitud

Longitud	Camisa Agitador GU-04045	Agitador Tipo Laberinto GU-04046	Junta GU-05019
65	1x	1x	1x
130	2x	2x	2x
195	3x	3x	3x
260	4x	4x	4x

Tabla 19. Listado Brocas de Limpieza

Tamaño	Cámara Round	Cámara Flat	Orificio Salida	Referencia	Orificio Entrada	Referencia
0	GU-02011-00	GU-02071	#56	GU-03023	#69	GU-03027
1	GU-02012-00	GU-02072	#53	GU-03022	#59	GU-03021
2	GU-02013-00	GU-02073	#51	GU-03024	#56	GU-03023
3	GU-02014-00	GU-02074	#44	GU-03028	#53	GU-03022
4	GU-02015-00	GU-02075	#42	GU-03029	#50	GU-03054
5	GU-02016-00	GU-02076	#31	GU-03030	#44	GU-03028

Manual de Componentes

ENSAMBLAJE PARA COLADA (OPCIONAL)

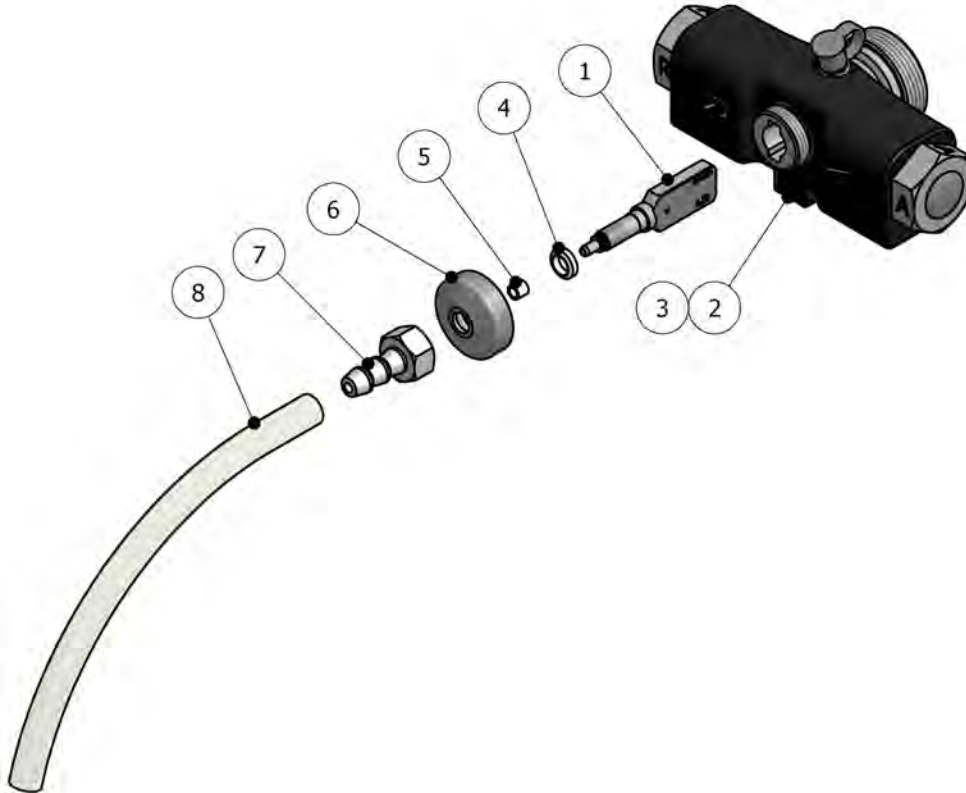


Figura 11. Ensamblaje para Colada (OPCIONAL)

Tabla 20. Listado Componentes Montaje para Colada (OPCIONAL)

Pos.	Descripción	Referencia	Cant.
1	Cámara "Flat"	Ver Tabla 14	1
2	Conjunto Bloque Mezcla (Estándar)	GU-02108-00	1
3	Conjunto Bloque Mezcla Entrada Directa (Opcional)	GU-02128-00	1
4	Junta Cámara	GU-02022 *	1
5	Casquillo Ajuste Caña	Ver Tabla 14 *	1
6	Difusor	GU-02027	1
7	Adaptador Manguera Colada	GU-02094-01	1
8	Manguera diam. interior 1/4"	NE-00043-SIZE	1

* Incluida en el Cjto. Cámara de Mezcla.

La nomenclatura "SIZE" de la Pos. 8 define la longitud de manguera requerida.



KIT DE RECIRCULACIÓN (OPCIONAL)

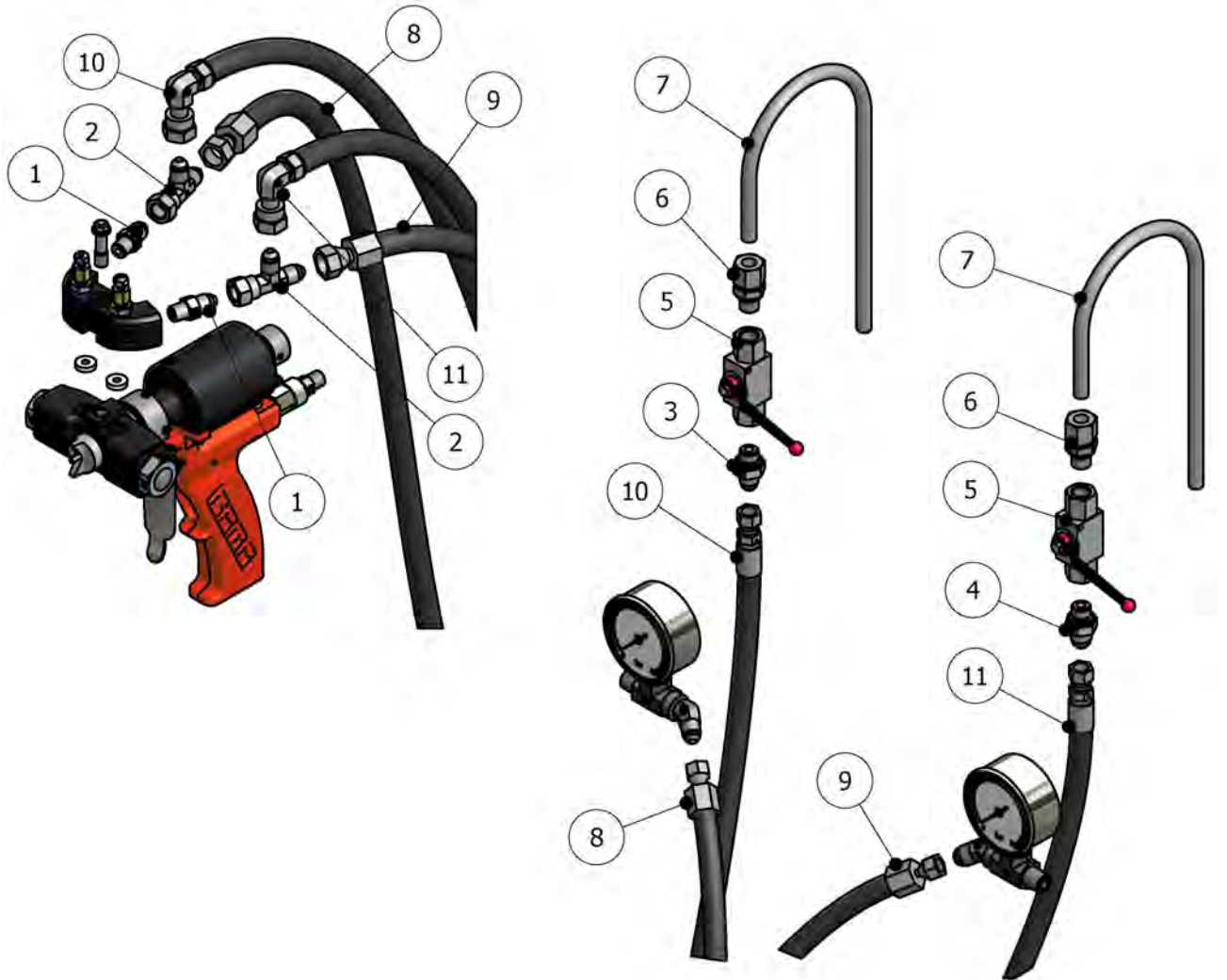


Figura 12. Kit de Recirculación (OPCIONAL)
KT-00059-3



Manual de Componentes

**Tabla 21. Listado Componentes Kit de Recirculación (OPCIONAL)
KT-00059-3**

Pos.	Descripción	Referencia	Cant.
1	Adaptador Macho	RA-00108	2
2	Racor "T"	RA-00234	2
3	Machón	RA-00144	1
4	Machón	RA-00145	1
5	Llave de Paso	RA-00217	2
6	Racor Recto	RA-00218	2
7	Tubo Doblado	MQ-06016	2
8	Flexo 10000 mm Alimentación ISO	MA-00060	1
9	Flexo 10000 mm Alimentación POL	MA-00059	1
10	Flexo 11000 mm Recirculación ISO	MA-00061	1
11	Flexo 11000 mm Recirculación POL	MA-00062	1

NOTA IMPORTANTE:

Consultar precios y plazos de entrega con el Departamento de Marketing para todos los ensamblajes OPCIONALES, así como para los elementos TIP Estándar, TIP Reversible y cámaras especiales (bajo pedido).



KIT DE LIMPIEZA (OPCIONAL)

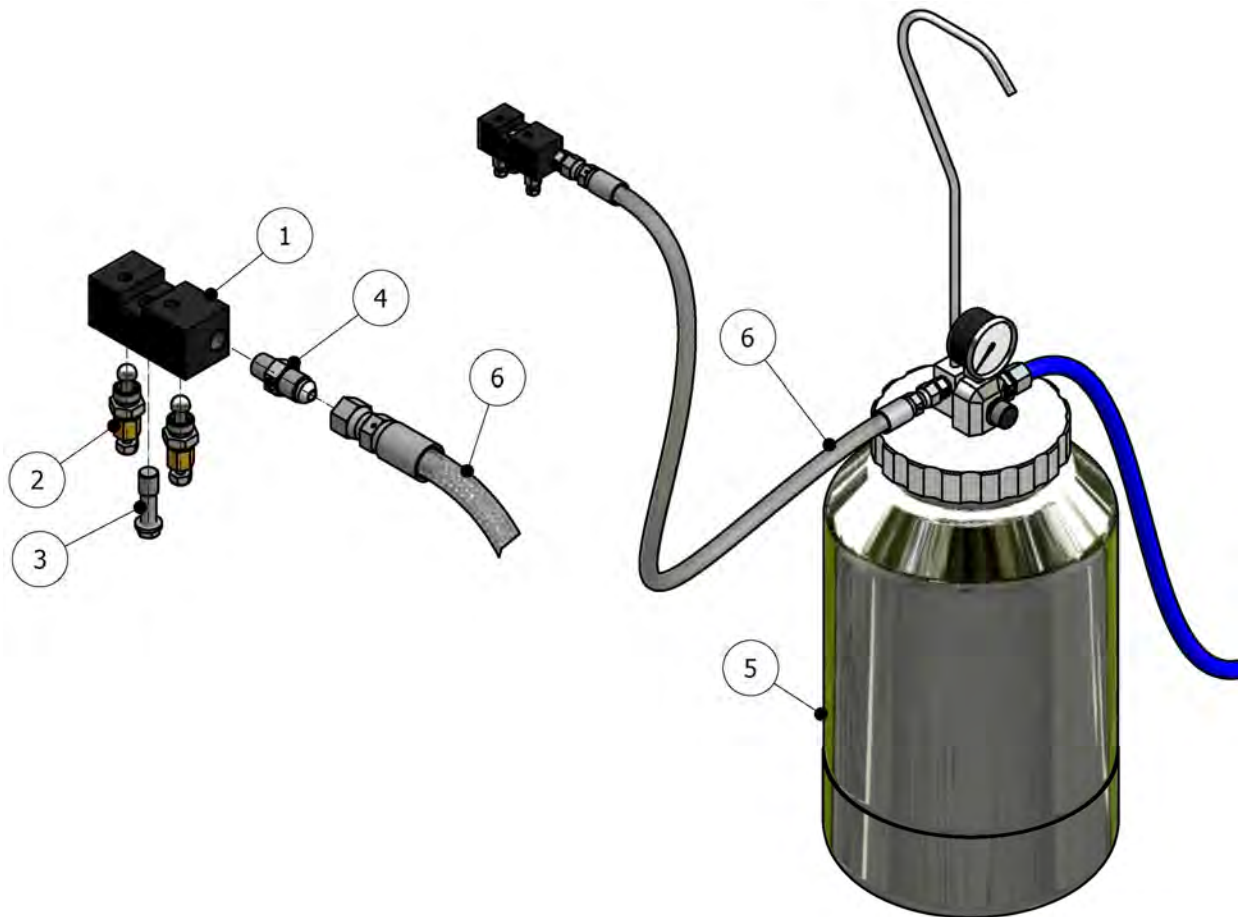


Figura 13. Kit de Limpieza (OPCIONAL)
KT-00072



Manual de Componentes

**Tabla 22. Listado Componentes Kit de Limpieza (OPCIONAL)
KT-00072**

Pos.	Descripción	Referencia	Cant.
1	Adaptador Pistola	GU-02138-00	1
2	Cjto. Válvula Manual	GU-02020-00	2
3	Tornillo Bloque Entrada	GU-04036	1
4	Machón	RA-00108	1
5	Depósito Presurizado 2 Lts. (Estandar)	BI-00007-02	1
	Depósito Presurizado 10 Lts. (Opcional)	BI-00007-10	1
6	Flexo 10 mts.	MA-00063	1

Notas:

Tubo de alimentación de aire al depósito no incluido.

Plazo de entrega para este montaje, consultar con el departamento de Marketing.



CONTENIDO

Garantía	2
Ensamblaje Final estandar	3
Ensamblaje Final Válvula Bola (OPCIONAL)	5
Ensamblaje Final Entreada Directa (OPCIONAL)	8
Ensamblaje Empuñadura y Cilindro Aire	10
Ensamblaje Micro Magnetico (OPCIONAL)	13
Ensamblaje para Temporizador (OPCIONAL)	15
Ensamblaje para Versión Auto (OPCIONAL)	17
Ensamblaje Abanico Redondo	19
Ensamblaje Abanico Plano	20
Ensamblaje Mezclador Estático (OPCIONAL)	23
Ensamblaje Para Colada (OPCIONAL)	27
Kit de Recirculación (OPCIONAL)	28
Kit de Limpieza (OPCIONAL)	30
Contenido	32
Listado de Ilustraciones	32

LISTADO DE ILUSTRACIONES

Figura 1. Ensamblaje Final Estándar, Pistola Master II	3
Figura 2. Ensamblaje Final Válvula Bola (OPCIONAL)	5
Figura 3. Ensamblaje Final Entrada Directa (OPCIONAL)	8
Figura 4. Ensamblaje Empuñadura y Cilindro Aire	10
Figura 5. Ensamblaje Micro Magnético (OPCIONAL)	13
Figura 6. Ensamblaje para Temporizador (OPCIONAL)	15
Figura 7. Ensamblaje para Versión Auto (OPCIONAL)	17
Figura 8. Ensamblaje Abanico Redondo	19
Figura 9. Ensamblaje Abanico Plano	20
Figura 10. Ensamblaje Agitador Estático (OPCIONAL)	23
Figura 11. Ensamblaje para Colada (OPCIONAL)	27
Figura 12. Kit de Recirculación (OPCIONAL)	28
Figura 13. Kit de Limpieza (OPCIONAL)	30