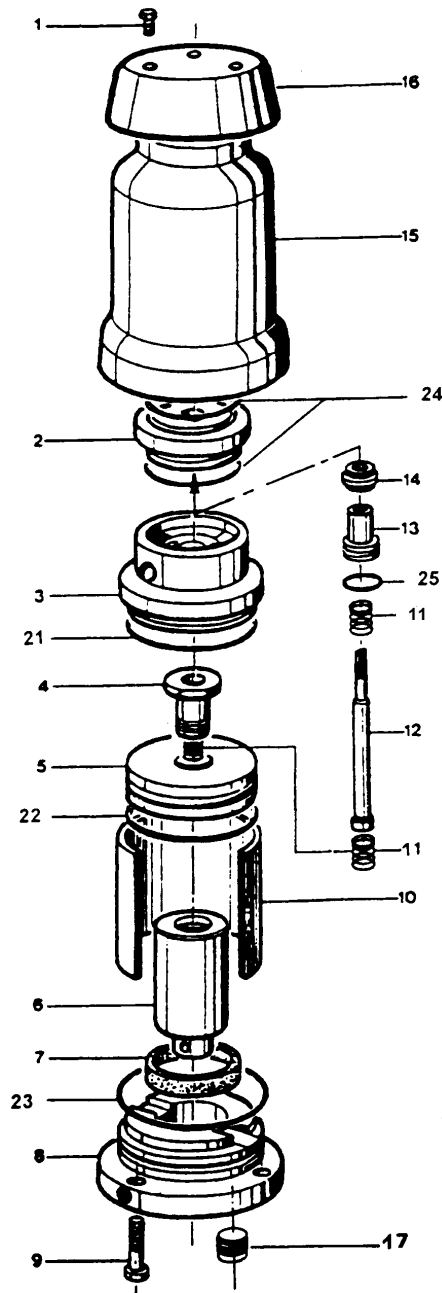




<p>Doc. 573.023.050 Date/Datum/Fecha : 14/05/02 Annule/Cancela/ Ersetzt/Anula :</p>	<p>Modif. /Änderung :</p>	<p>Pièces de rechange Spare parts list Ersatzteilliste Piezas de repuesto</p>
--	----------------------------------	---

<p>MOTEUR A AIR, modèle 340/2</p>	<p>AIR MOTOR, model 340/2</p>	<p>#</p>
<p>LUFTMOTOR, Modell 340/2</p>	<p>MOTOR DE AIRE, tipo 340/2</p>	<p>144.850.100</p>



MOTEUR A AIR, modèle 340/2
LUFTMOTOR, Modell 340/2

AIR MOTOR, model 340/2
MOTOR DE AIRE, tipo 340/2

144.850.100

Ind	#	Désignation	Description	Bezeichnung	Denominación	Qté
1	933.011.141	Vis HM 4 x 10	Screw, HM 4 x 10	Schraube, HM 4 x 10	Tornillo, HM 4 x 10	3
2	044.850.108	Couvercle	Cover, reversing body	Deckel	Tapa	1
3	044.850.107	Corps inverseur	Reversing body	Umschaltblock	Cuerpo inversor	1
4	044.550.006	Vis piston air	Screw, air piston	Kolbenschraube	Tornillo pistón de aire	1
5	044.850.105	Piston air supérieur	Upper air piston	Luftkolbenoberteil	Pistón aire superior	1
6	044.850.102	Piston air inférieur	Lower air piston	Luftkolbenunterteil	Pistón aire inferior	1
*7	109.210.401	Joint U (pochette de10)	U seal (pack of 10)	U –Dichtring (10er Pack)	Junta U (x 10)	1
8	044.850.101	Corps fond de cylindre	Lower support	Flansch	Tapa base cilindro	1
9	933.011.443	Vis HM 6 x 35	Screw, HM 6 x 35	Schraube, HM 6 x 35	Tornillo, HM 6 x 35	3
10	044.850.106	Cylindre air	Air cylinder	Luftzylinder	Cilindro aire	1
11	050.313.207	Ressort	Spring	Feder	Muelle	2
12	044.850.103	Tige de commande assemblée	Control rod assembly	Steuerstange	Eje de mando	1
13	044.940.051	Porte-joint	Seal holder	O-Ring-Halter	Porta- junta	1
14	044.550.013	Clapet	Valve	Umsteuerventil	Válvula de aire	1
15	044.850.109	Cloche	Cover	Glocke	Capo	1
16	044.850.110	Silencieux	Silencer	Deckel (Schalldämpfer)	Silenciador	1
17	906.333.102	Bouchon G 1/4	Plug, G 1/4	Stopfen, G 1/4	Tapón G 1/4	1
21	909.420.259	Joint O Ring	O Ring	Dichtring	Junta O Ring	1
22	909.130.438	Bague R36	Ring, R36	O-Ring R36	Junta R36	1
23	909.420.108	Joint O Ring	O Ring	O-Ring	Junta O Ring	1
24	909.420.220	Joint O Ring	O Ring	O-Ring	Junta O Ring	2
25	109.130.311	Bague R 9 (par 10)	Ring, R 9 (pack of 10)	O-Ring, R 9 (10er Pack)	Junta R 9 (x10)	1
-	903.080.401	Soupape de sécurité (6,5 bar)	Relief-valve (6,5 bar / 94 psi)	Sicherheitsventil (6,5 bar)	Válvula de seguridad (6,5 bar)	1
-	901.180.024	Câble de mise à la terre (Lg. 5 m)	Cable, ground (Length : 5m / 16.4 ft)	Erdungskabel (Länge : 5m)	Cable de puesta a tierra (5m de largo)	1
-	963.300.016	Rondelle	Washer	Scheibe	Arandela	1
-	934.011.196	Vis H 6 x 16	Screw, H 6 x 16	Schraube, H 6 x 16	Tornillo, H 6 x 16	1
*	144.850.150	Pochette de maintenance (rep . 7, 11, 14, 21, 22, 23, 24, 25)	Servicing kit (ind. 7, 11, 14, 21, 22, 23, 24, 25)	Servicekit (beinhaltet Pos. 7, 11, 14, 21, 22, 23, 24, 25)	Bolsa de reparación (ind. 7, 11, 14, 21, 22, 23, 24, 25)	1

* Pièces de maintenance préconisées tenues en stock

* Preceding the index number denotes a suggested spare part.

* Bezeichnete Teile sind empfohlene Ersatzteile.

* Piezas de mantenimiento preventivo a tener en stock.